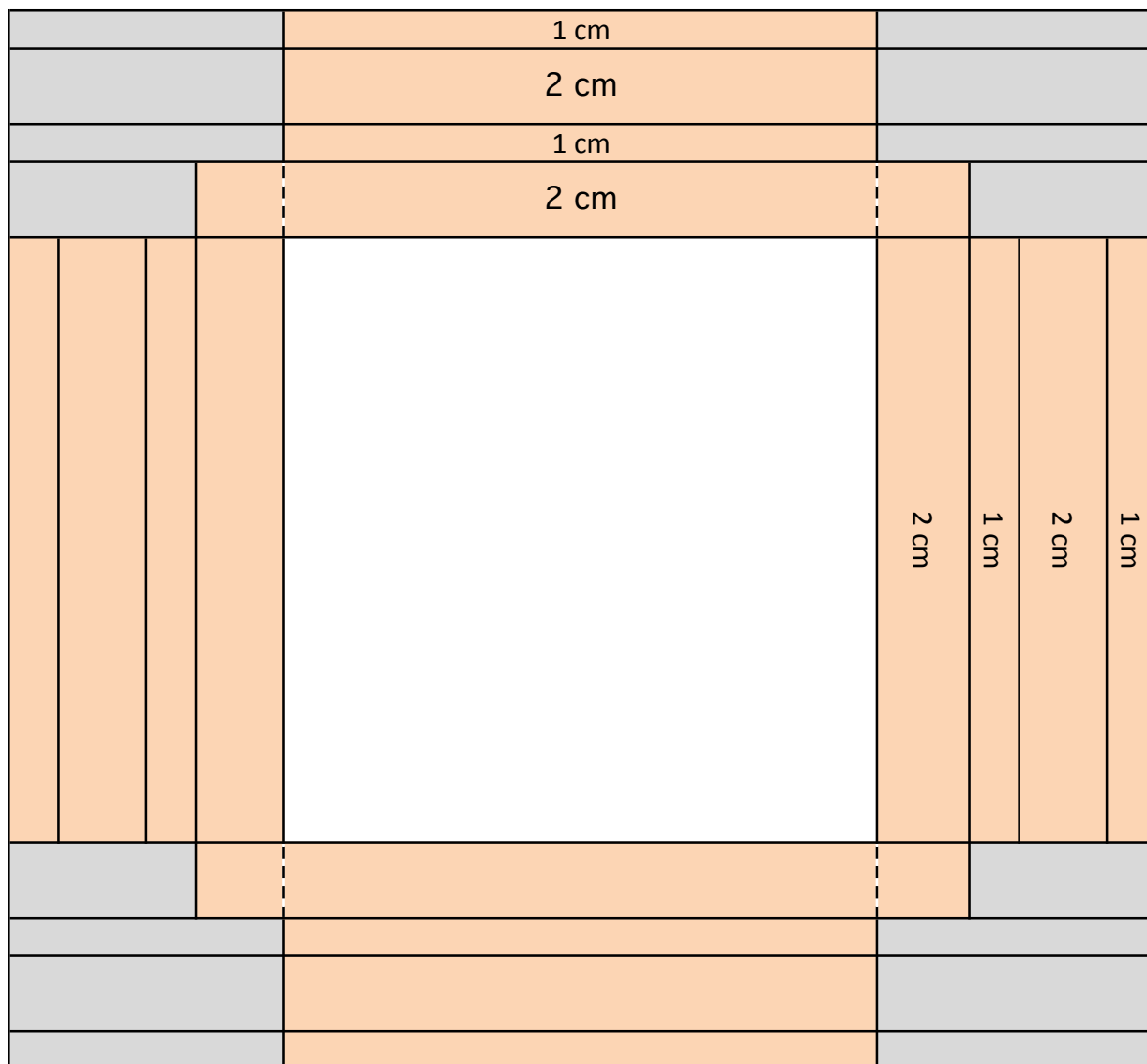
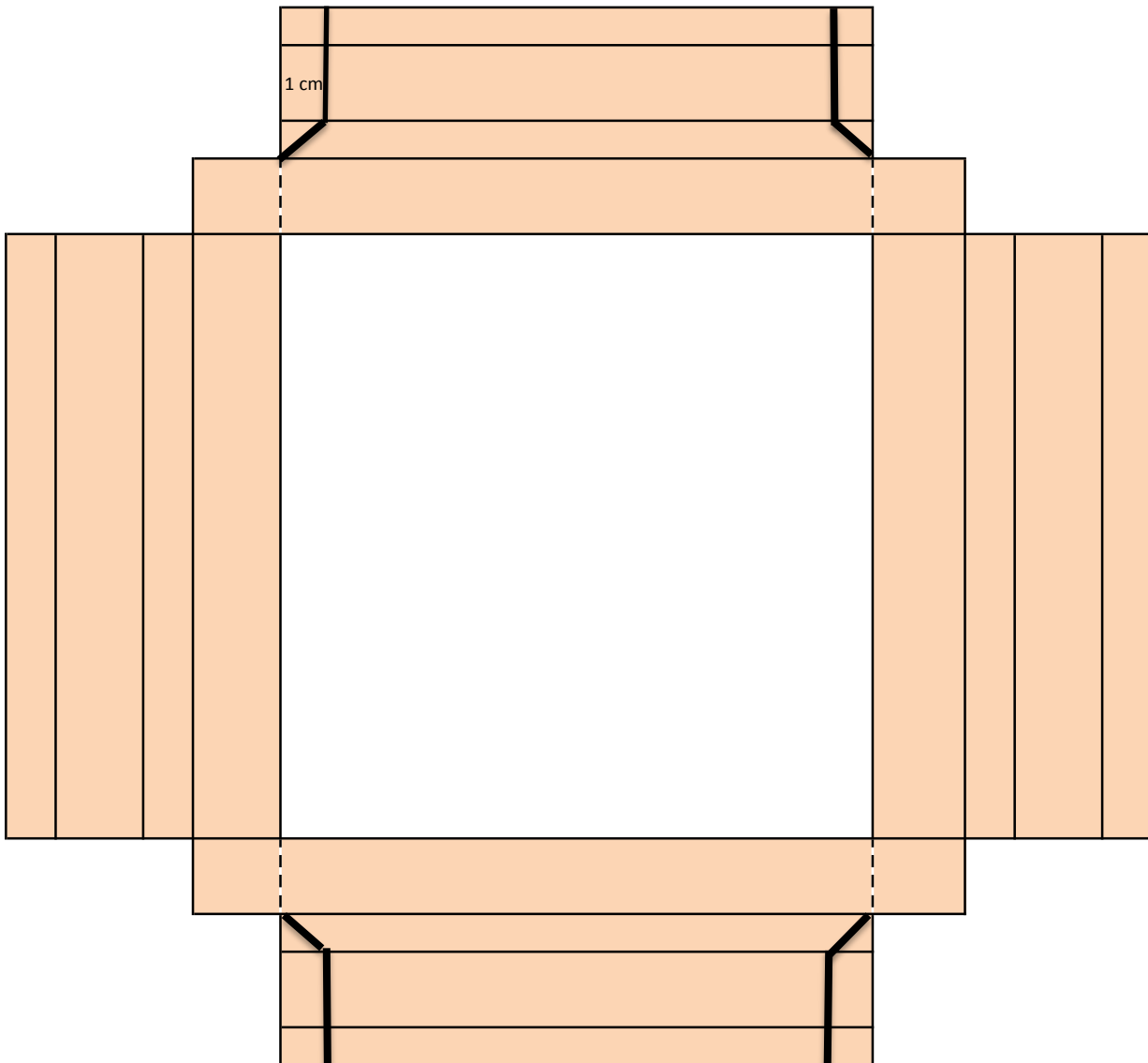


Tracer les traits selon les mesures au crayon ou directement au massicot selon ce que vous préférez sur une feuille 30 x 30 (attention les feuilles font 30,5, il faut donc les retailler).
 Otez les parties indiquées en gris.



Faire une entaille des parties en pointillés du schéma.
Puis tracer les angles matérialisés par les traits noirs et ôtez-les



Vous n'avez plus qu'à marquer les plis et à procéder au pliage en terminant par les parties où se trouvent les angles.